

ICS 23.100

J 20

JB

中华人民共和国机械行业标准

JB/T 2001.66—1999

水系统 泵站用水箱 型式与尺寸

Water system—Water tank for water accumulator
—Type and size

1999-06-28 发布

2000-01-01 实施

国家机械工业局 发布

水系统 泵站用水箱
型式与尺寸

代替 JB 2069—84

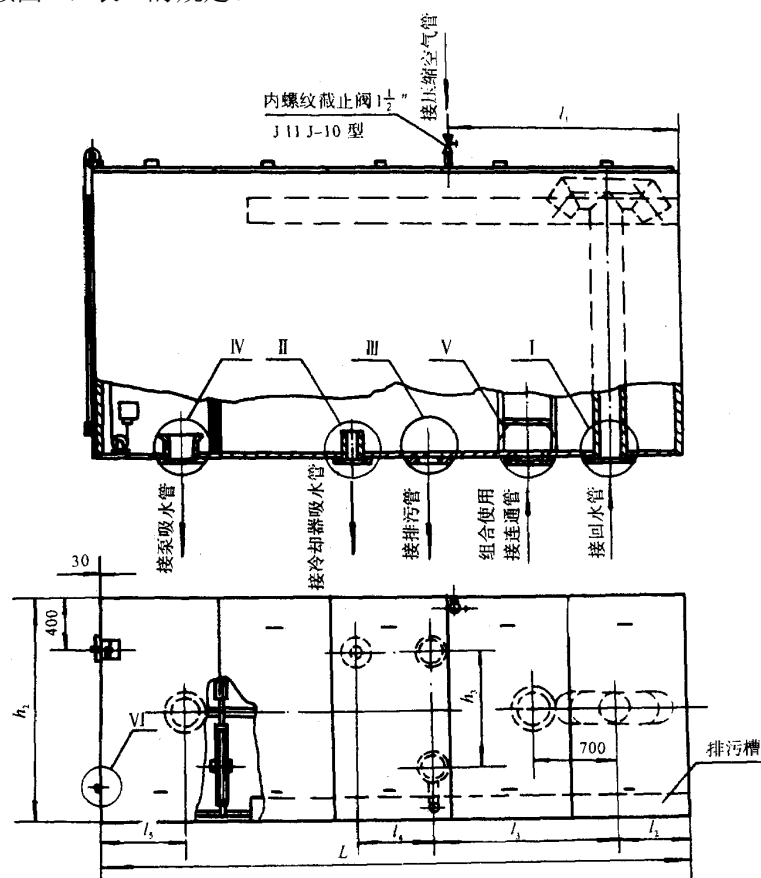
Water system—Water tank for water accumulator
—Type and size

1 范围

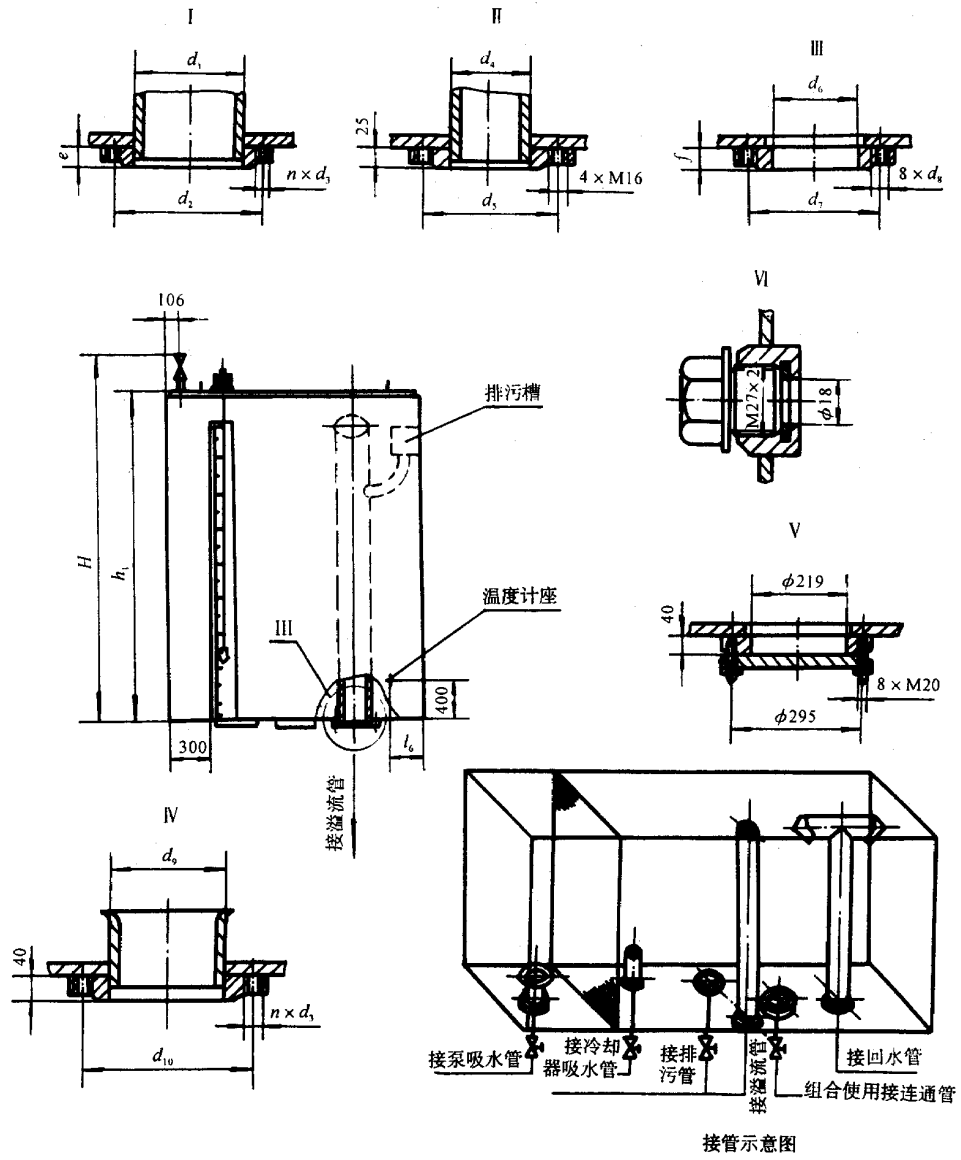
本标准规定了水箱的型式与尺寸。
本标准适用于泵站用水箱。

2 型式与尺寸

型式与尺寸按图 1、表 1 的规定。



a)
图 1



b)

图 1 (完)

表 1

代 号	容积 m ³	H	h ₁	h ₂	h ₃	L	l ₁	l ₂	l ₃	l ₄	l ₅	l ₆	d ₁
		mm											
JBT 2001.66.1	10	2250	2005	1500	750	3500	1312	550	1000	500	600	250	159×45
JBT 2001.66.2	25	2850	2605	2000	1000	5000	1960	600	1550	650	700	300	325×10
代 号	d ₂	n×d ₃	d ₄	d ₅	d ₆	d ₇	8×d ₈	d ₉	d ₁₀	e	f	重量 kg	
	mm												
JBT 2001.66.1	240	8×M20	60×35	125	110	180	8×M16	159×4.5	240	40	35	2078	
JBT 2001.66.2	400	12×M20	76×5	145	162	240	8×M20	273×8	350	45	40	4010	

3 标记示例

容积 10 m³ 的水箱:

水箱 10 m³ JB/T 2001.66—1999

中 华 人 民 共 和 国
机 械 行 业 标 准
水 系 统 泵 站 用 水 箱
型 式 与 尺 寸
JB/T 2001.66—1999

*

机 械 科 学 研 究 院 出 版 发 行
机 械 科 学 研 究 院 印 刷
(北京首体南路2号 邮编 100044)

*

开本 880×1230 1/16 印张 XX 字数 XXX,XXX
19XX年 XX月第 X版 19XX年 XX月第 X印刷
印数 1—XXX 定价 XXX.XX元
编号 XX—XXX

机械工业标准服务网：<http://www.JB.ac.cn>